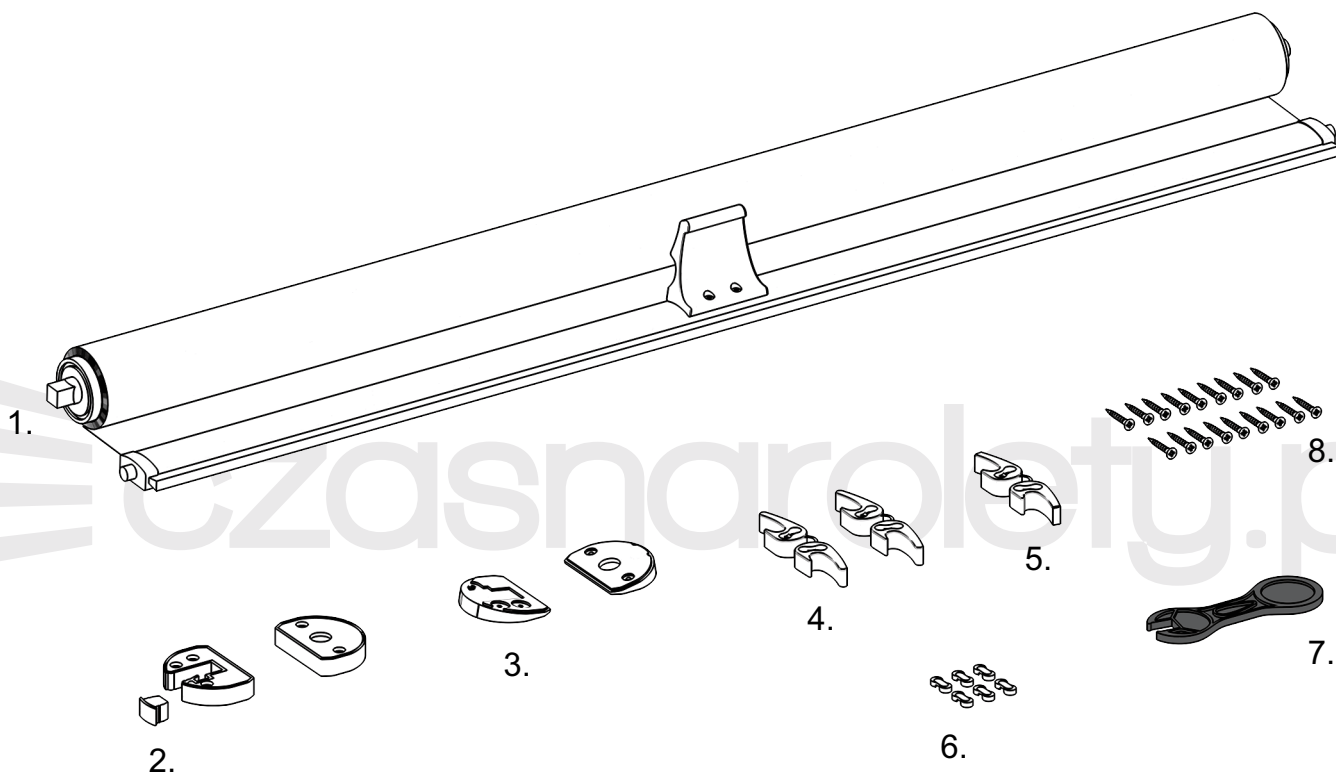




Dostawa powinna zawierać:



1. Roleta.

2. Boczki rolety.

3. Adaptery boczków – do okien ze skosem.

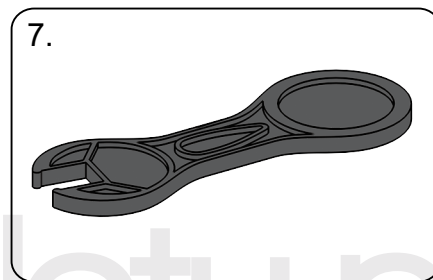
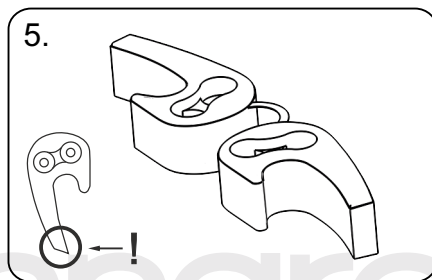
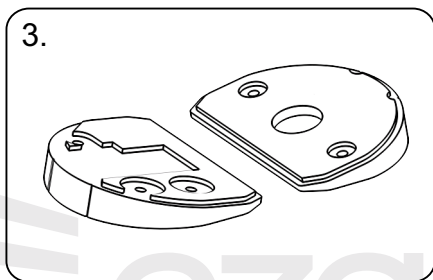
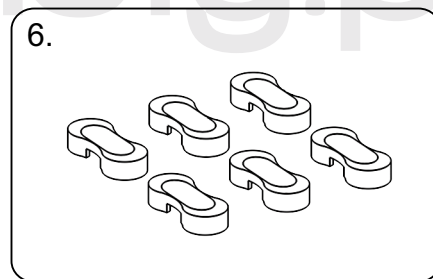
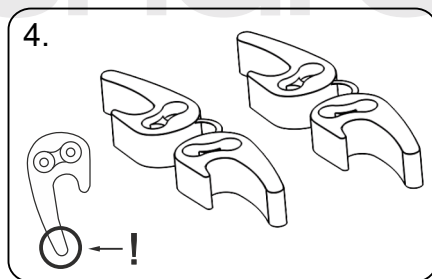
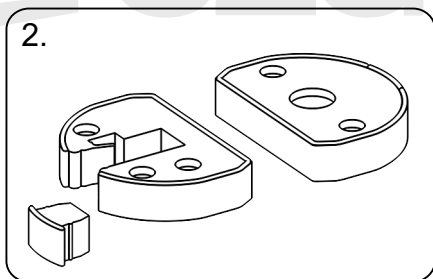
4. Haczyki górne/środkowe.

5. Haczyki dolne.

6. Zaślepki haczyków.

7. Kluczyk do nakręcenia sprężyny.

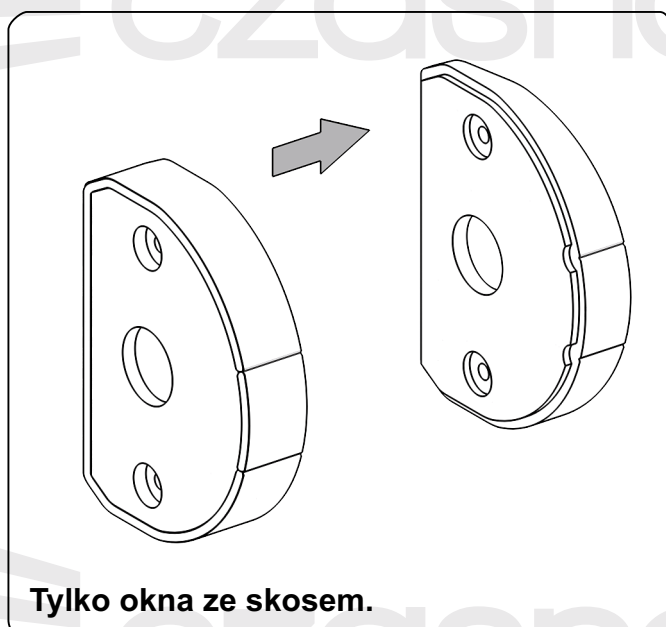
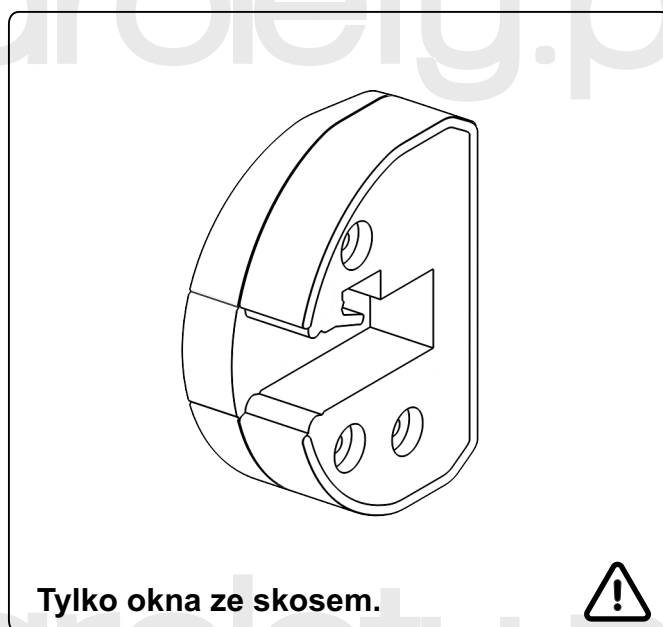
8. Wkręty.





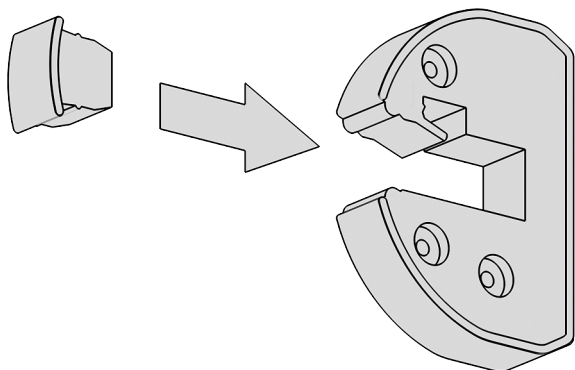
UWAGA! Łączenie boczków z adapterami (okna ze skosem, Fakro, Velux).

W przypadku montażu rolet na oknach ze skosem, oknach Fakro i oknach Velux należy najpierw połączyć boczek rolet z adapterami. Adapterów nie używa się przy montażu rolet na oknach z ramą z kątem prostym.



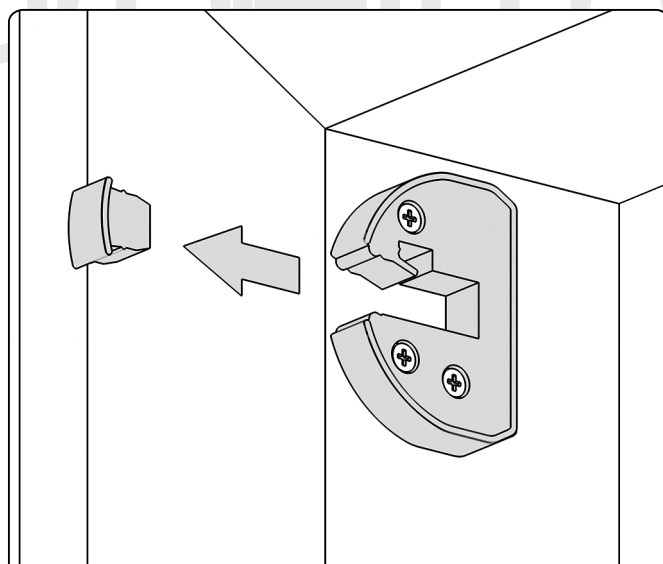
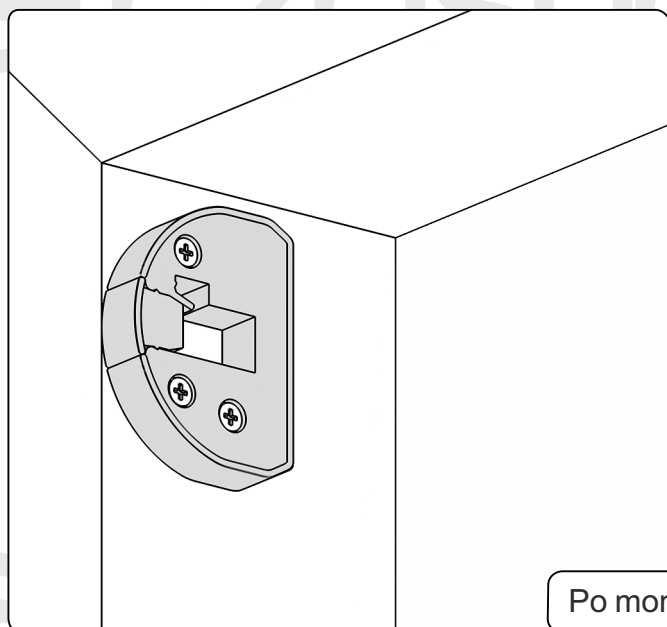
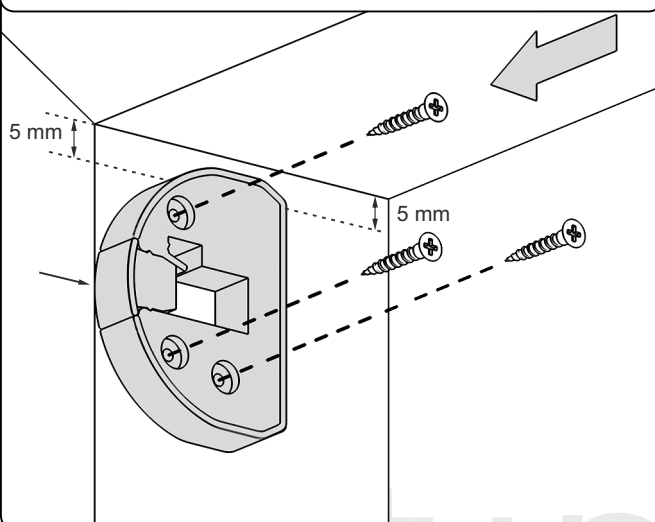


1. Montaż boczaków.

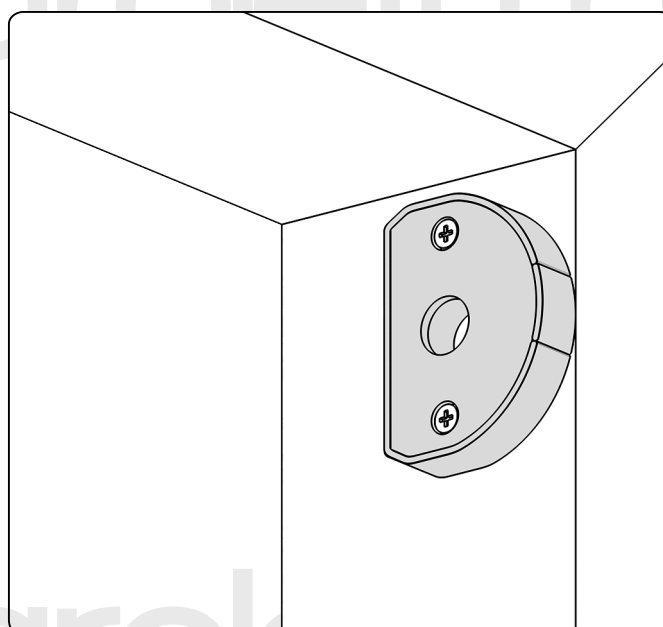
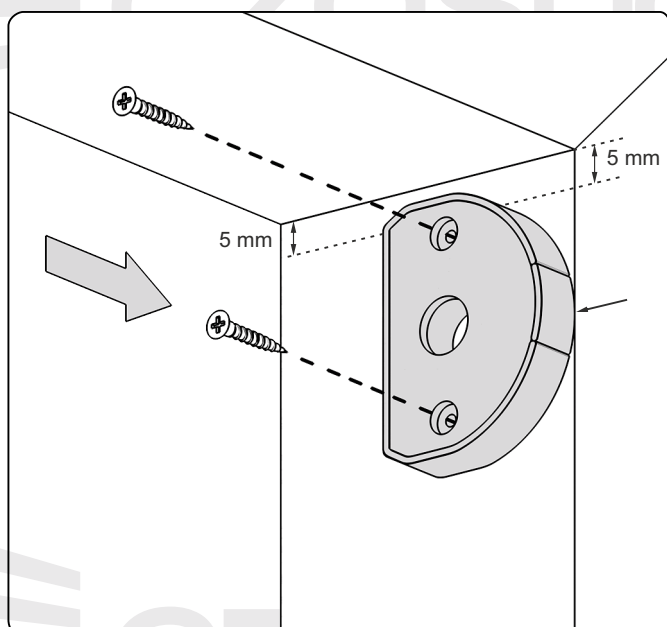


Przed montażem boczaków należy zaślepić boczek z otworem.

Odległość między boczkiem a górną krawędzią okna = 5 mm.

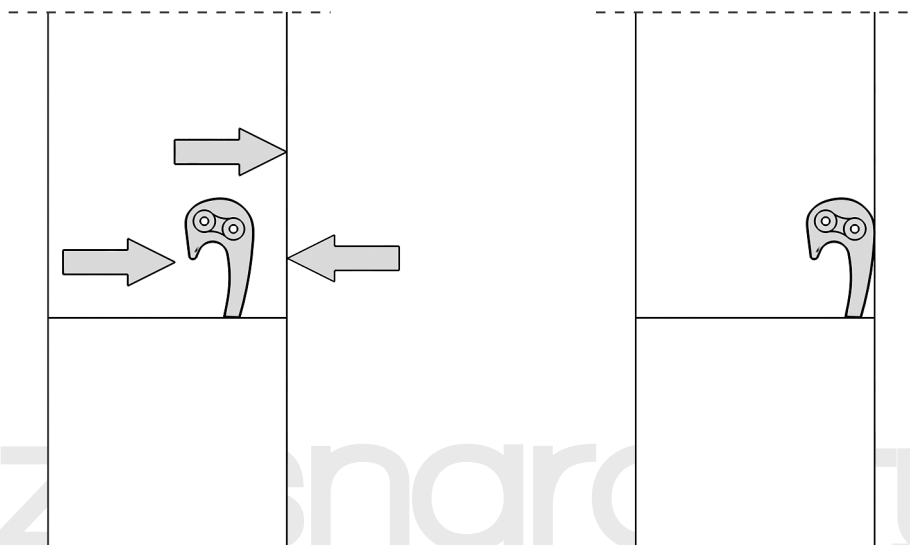


Po montażu z boczku z otworem należy wyjąć zaślepkę.



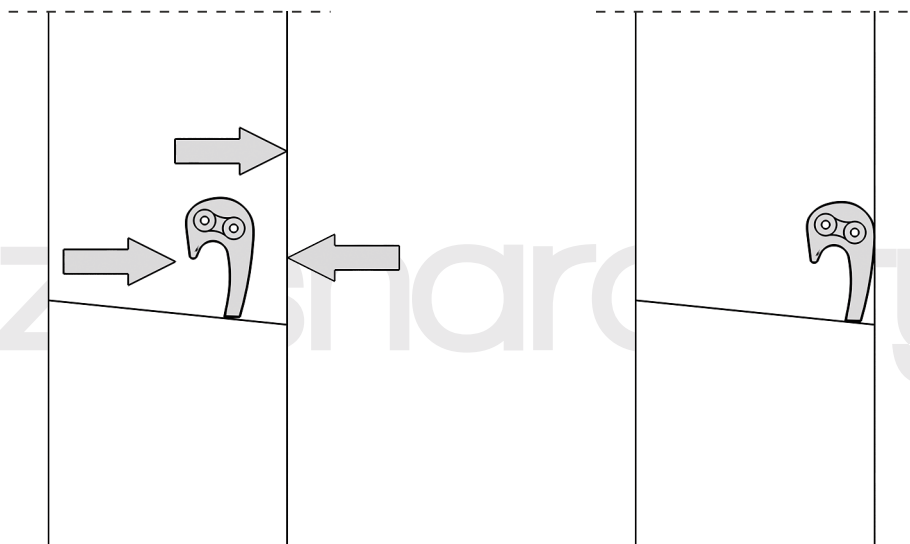


Montaż haczyków. Okna z ramą 90° (kąt prosty).



Haczyki należy spasować z przednią krawędzią ramy okna.

Montaż haczyków. Okna Fakro, Velux.



Haczyki należy spasować z przednią krawędzią ramy okiennej i sprawdzić czy dolna belka zatrzymuje się w haczykach.

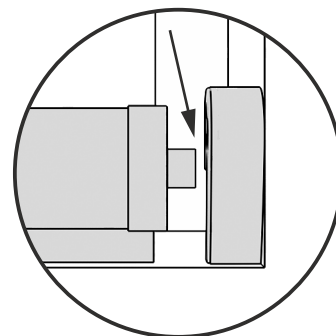
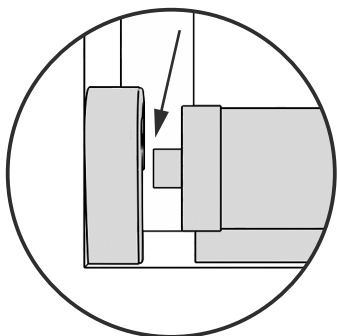
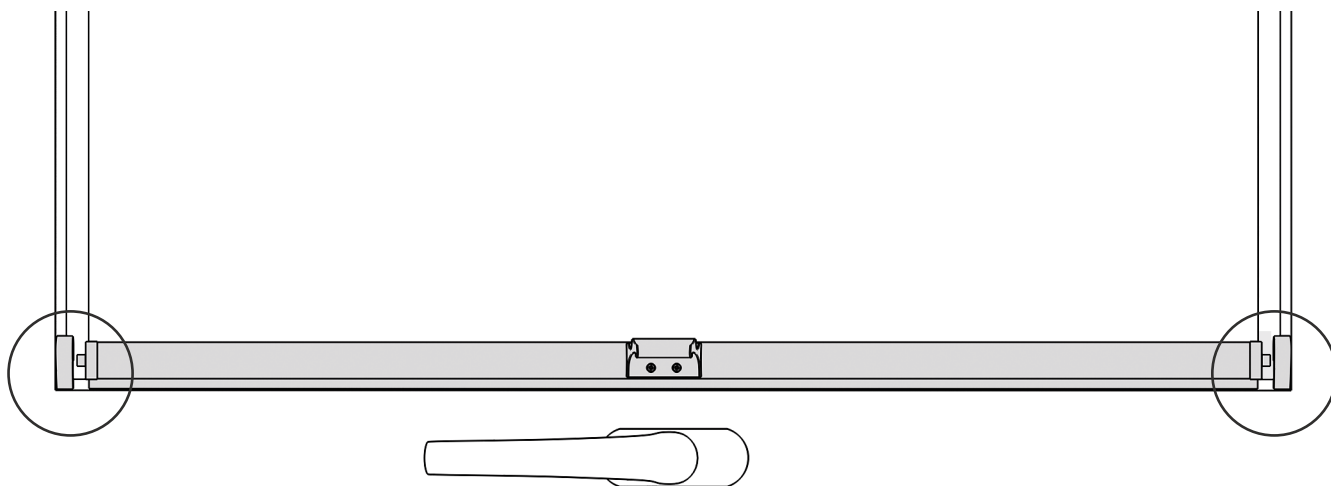
UWAGA!

Przed przykręceniem haczyków należy upewnić się czy belka dolna jest dość szeroka i na pewno „zahaczy się” w haczykach. Jeśli belka dolna jest za wąska w stosunku do rozstawu haczyków ich montaż należy skorygować zgodnie z instrukcją podaną na następnej stronie.

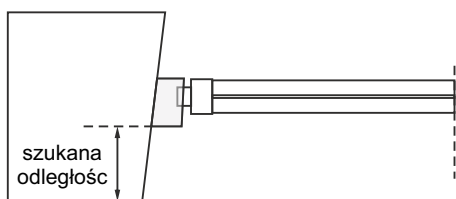
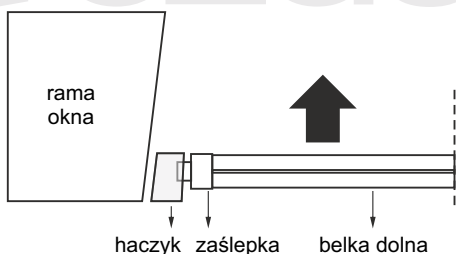


Montaż haczyków. Okna z ramą o nieznanym skosie.

W przypadku produkcji rolet do okien z ramą skośną, o nieznanym kącie skosu, nie jesteśmy w stanie obliczyć idealnej szerokości belki dolnej. Istnieje wtedy niebezpieczeństwo, że podczas montażu belka dolna okaże się zbyt wąska w stosunku do rozstawu haczyków spasowanych z przednią krawędzią ramy okna.



W takim przypadku, przed przykręceniem haczyków, należy przyłożyć je do belki dolnej, wsunąć całość w głąb okna i znaleźć odpowiednią „głębokość” montażu w stosunku do przedniej krawędzi ramy okiennej.

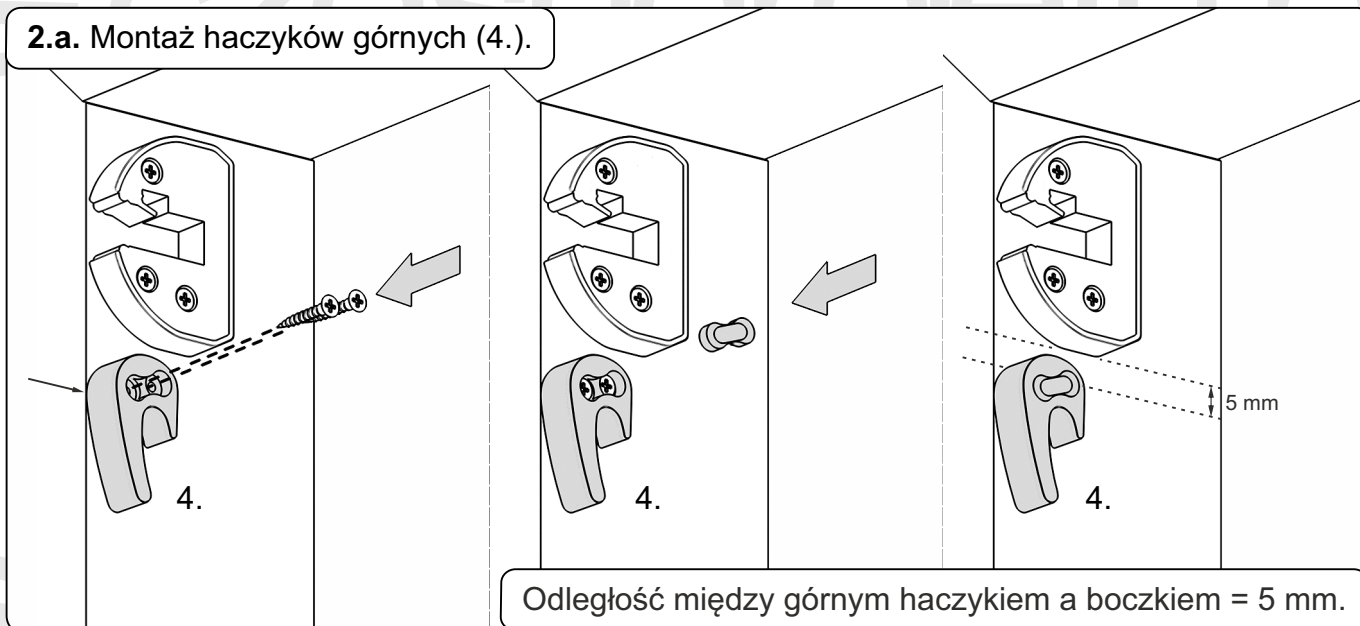


UWAGA!

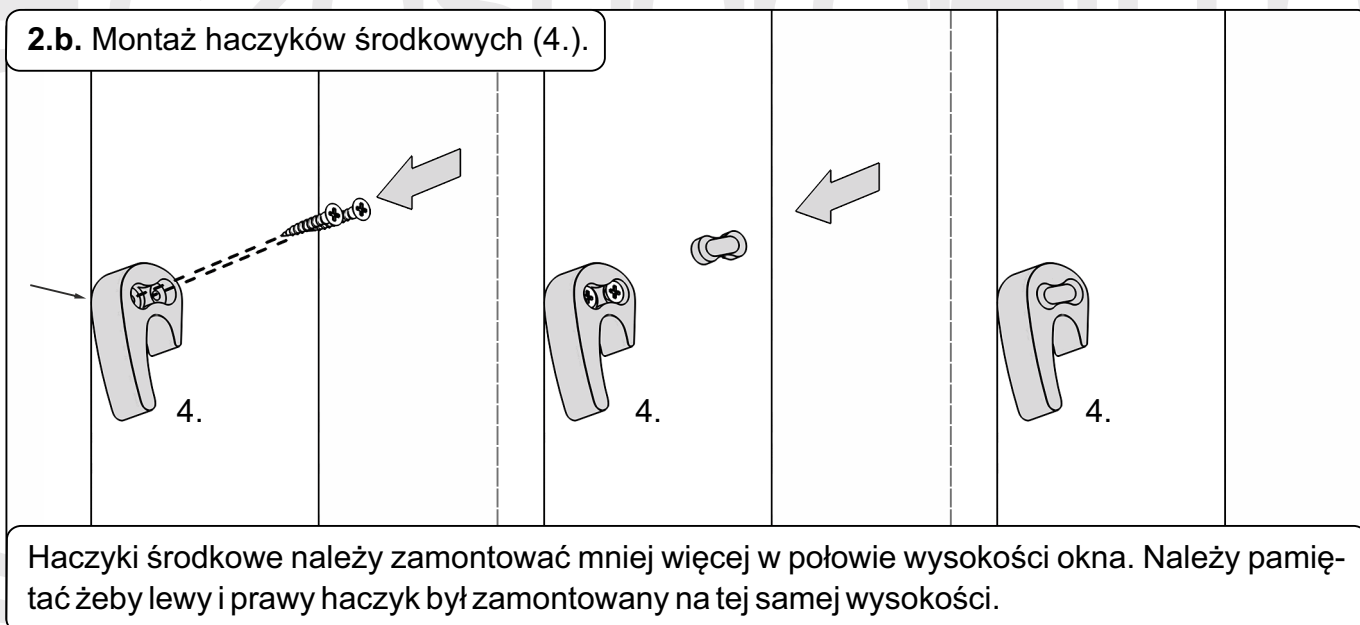




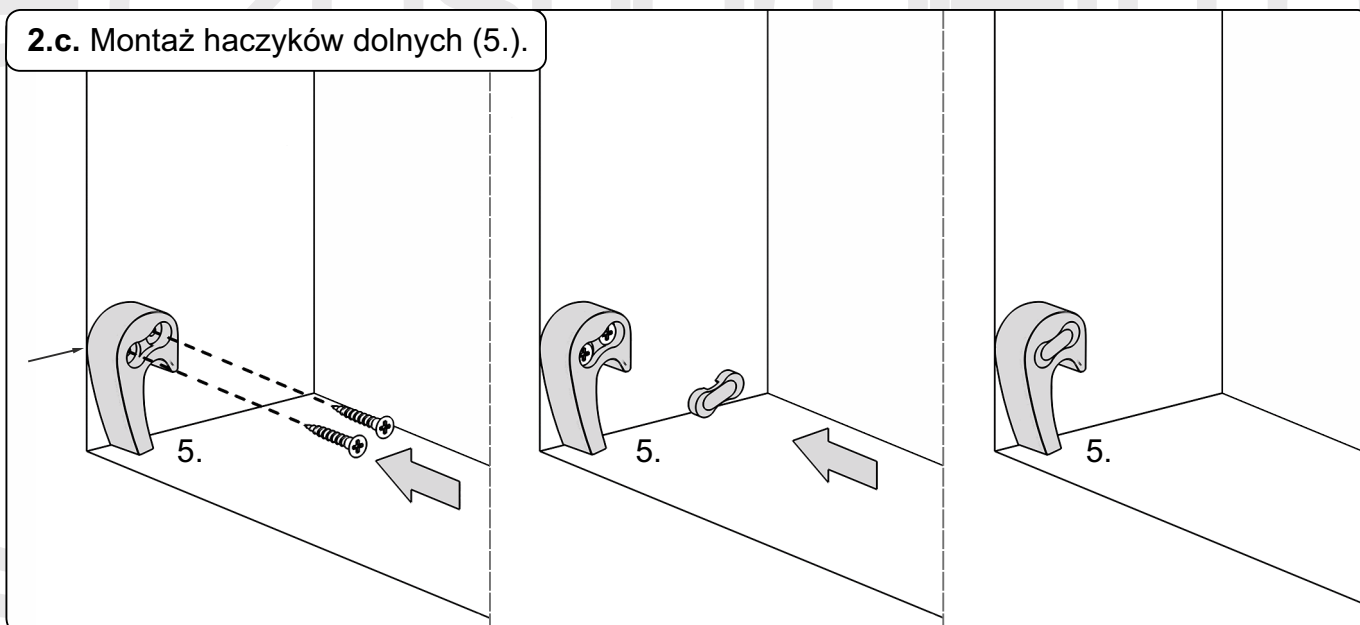
2.a. Montaż haczyków górnych (4.).



2.b. Montaż haczyków środkowych (4.).

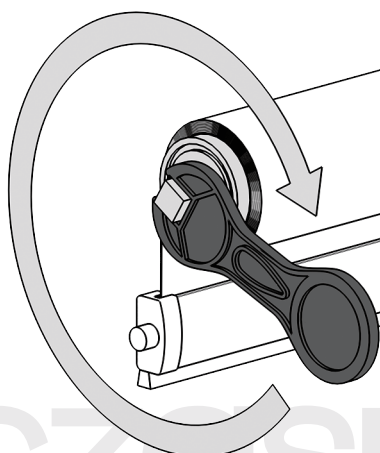


2.c. Montaż haczyków dolnych (5.).



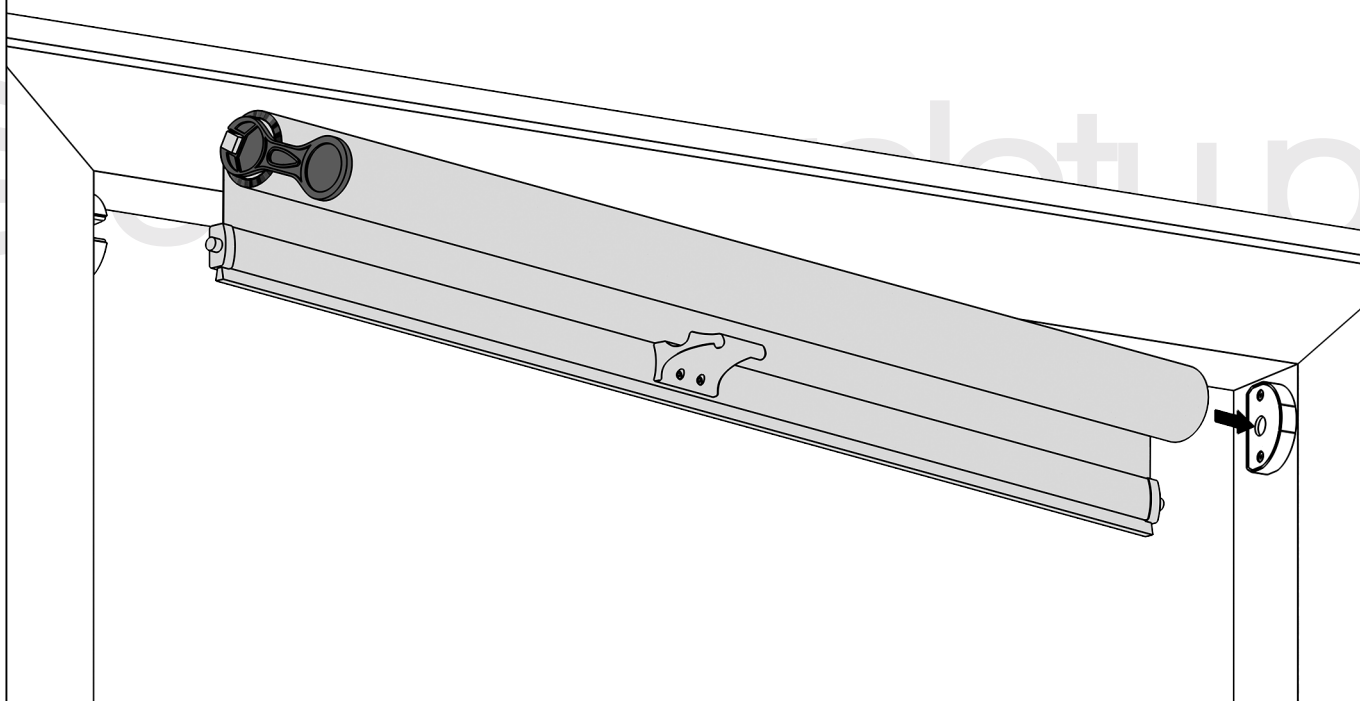


3. Nakręcenie sprężyny.



Przed montażem rolety, należy nakręcić (zgodnie z ruchem wskazówek zegara) sprężynę za pomocą dołączonego kluczyka. Im większa roleta tym więcej obrotów potrzeba do utrzymania napiętej tkaniny. W oknach do wysokości ok. 100 cm powinno wystarczyć **12/15 obrotów**. W przypadku wyższych okien zalecamy więcej nakręceń.

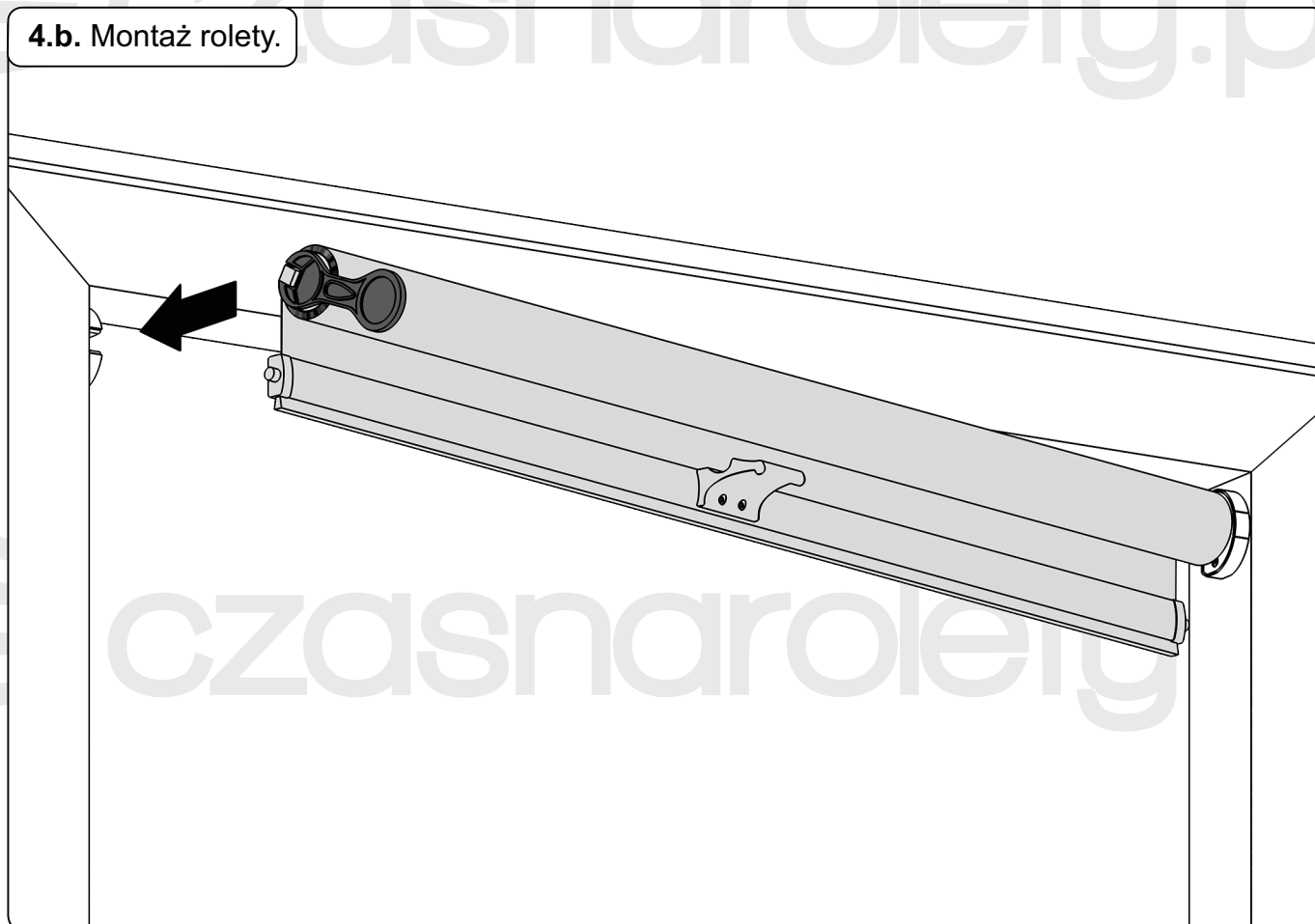
4.a. Montaż rolety.



UWAGA! Po nakręceniu sprężyny nie wolno zdejmować kluczyka z rolety, aż do momentu umieszczenia jej w bocznych prowadnicach.



4.b. Montaż rolety.



5. Zaślepienie boczków.

